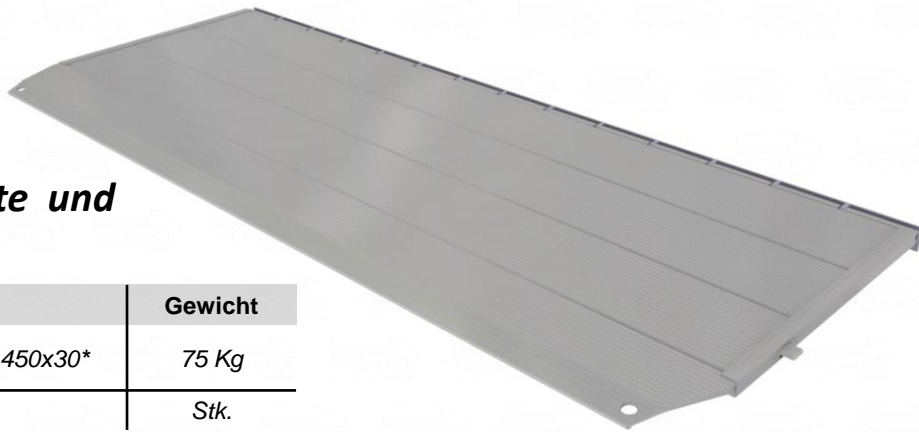




# Überladebrücke 940 mm

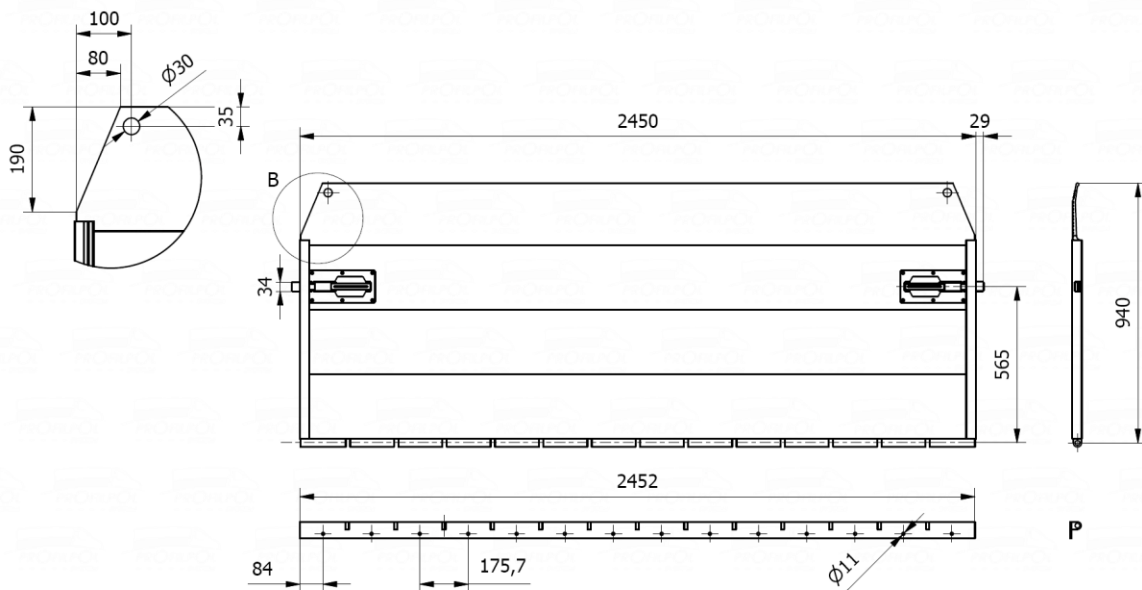


## Verschlüsse, Scharnierleiste und -Bolzen im Set!!!



Best.- Nr.	Benennung	Gewicht
26T940245030	Überfahrbrücke 940x2450x30*	75 Kg
Material:	Aluminium	Stk.

**\*Andere Dimensionen auf Anfrage.**





## Notizen



**PROFILPOL**  
SYSTEM



[www.profilpolsystem.pl](http://www.profilpolsystem.pl)



[sprzedaz@profilpolsystem.pl](mailto:sprzedaz@profilpolsystem.pl)



OLESNO

ul. Częstochowska 20  
46-300 Olesno



+48 883 335 994